

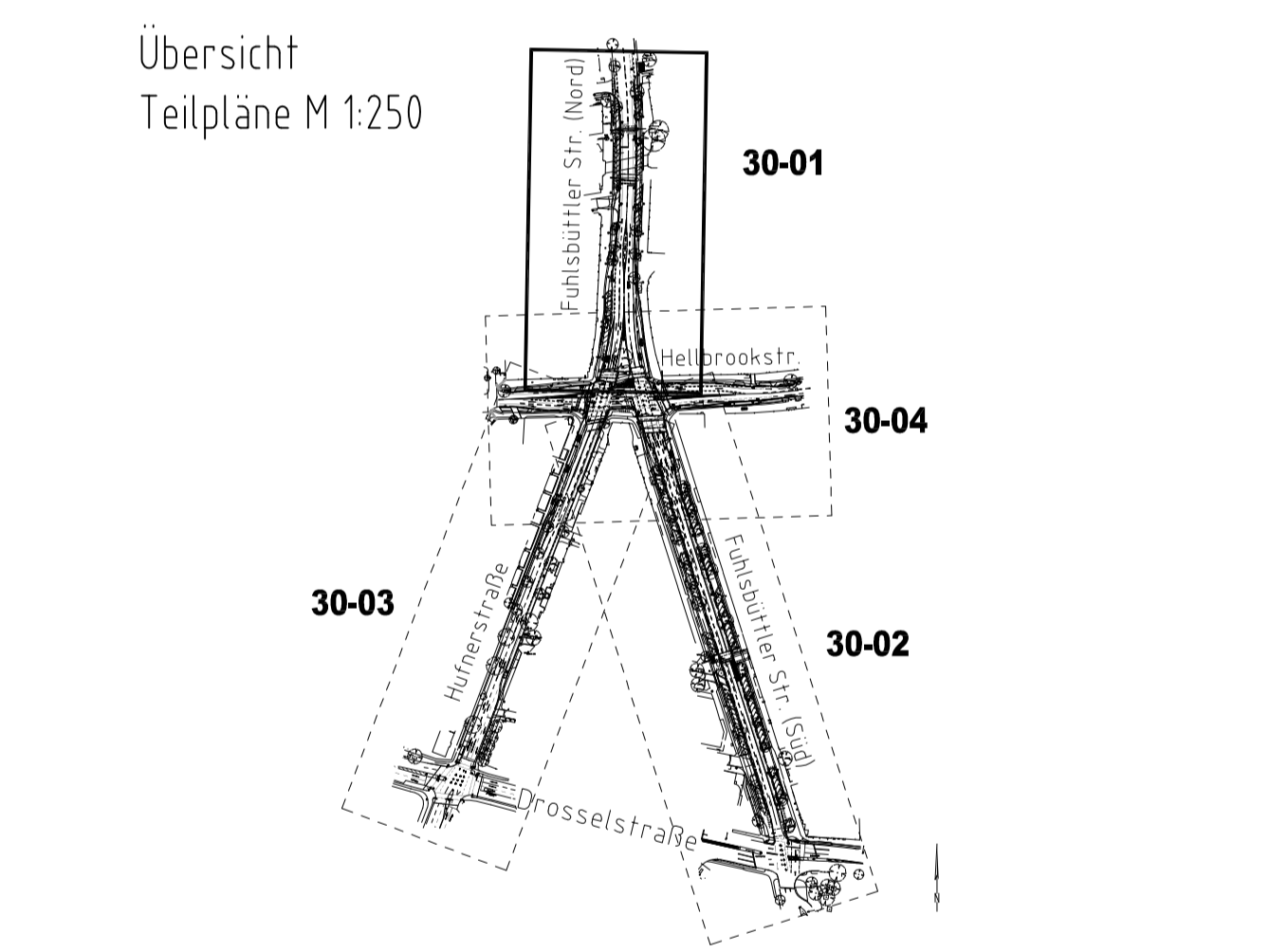


- ### Legende der Verkehrsplanung
- Trunnen
  - Signalgeber
  - Flurstücksgrenze
  - Bestandsleuchte zu versetzen
- ### Legende der Freiraumplanung
- Bordstein, Hamburger Kante
  - Bordstein, Kasseler Bord, weiß
  - Bordstein, Abgrenzung Ladezone
  - Bordstein, Tiefbord
  - Fahrbahn, Asphalt
  - Fahrbahn, Bestand
  - Gehweg, Betonsteinpflaster mit Traufstreifen
  - Radweg, Betonsteinpflaster
  - Parkplätze mit Trennlinien (Aronia) und Anfahrbord
  - Baumbestand
  - Baumpflanzung mit Artenbezeichnung: TC = Tilia cordata
  - Baumscheibeneinfassung, nummeriert, Stahlblech, Oberfläche feuerverzinkt, pulverbeschichtet, DE703 Details siehe Anlage Nr. 12
  - Fahrradlenkhilge Edelstahl
  - Blindenleiteinrichtung, weiß
  - Achse mit Stationierung
  - Bemaßung

Planverfasser:

	INGENIEURPLANUNG-OST GmbH		Datum	Name	
	Ingenieure und Landschaftsplaner		bearbeitet	Juli 2014	Bf
	17489 Greifswald • Poggendorf 28		gezeichnet	Juli 2014	Me
	Telefon: (03834) 5955-0 • Fax: (03834) 5955-55		geprüft	Juli 2014	Hg

Zeichnungsfeld: M:\Projekte\Hamburg\213011\Pläne\SB\AP\Freiraum\Lageplan\_Freiraum.dwg



Index	Änderungen und Ergänzungen	Bearbeiter	Facht. gepr.	Datum

**Anlage 10**

**Freie und Hansestadt Hamburg**  
Landesbetrieb Straßen, Brücken und Gewässer  
Geschäftsbereich Straßen  
Fachbereich S2

**Baummaßnahme: Umgestaltung Fuhlsbüttler Straße zwischen Drosselstraße und U-Bahn-Brücke**

**Planinhalt: Lageplan Freiraum Ausführungsplanung hier: Fuhlsbüttler Straße Nord**

Bearbeitet:	- S 2 - Sachbearbeiter/in
Datum:	
Facht. geprüft:	- S 2 - Projektleiter/in
Datum:	
Aufgestellt:	- S 2 -
Datum:	

Zeichnungsnr.: **10-10993-30-01** Maßstab: **1:250**

Zugemittelt: