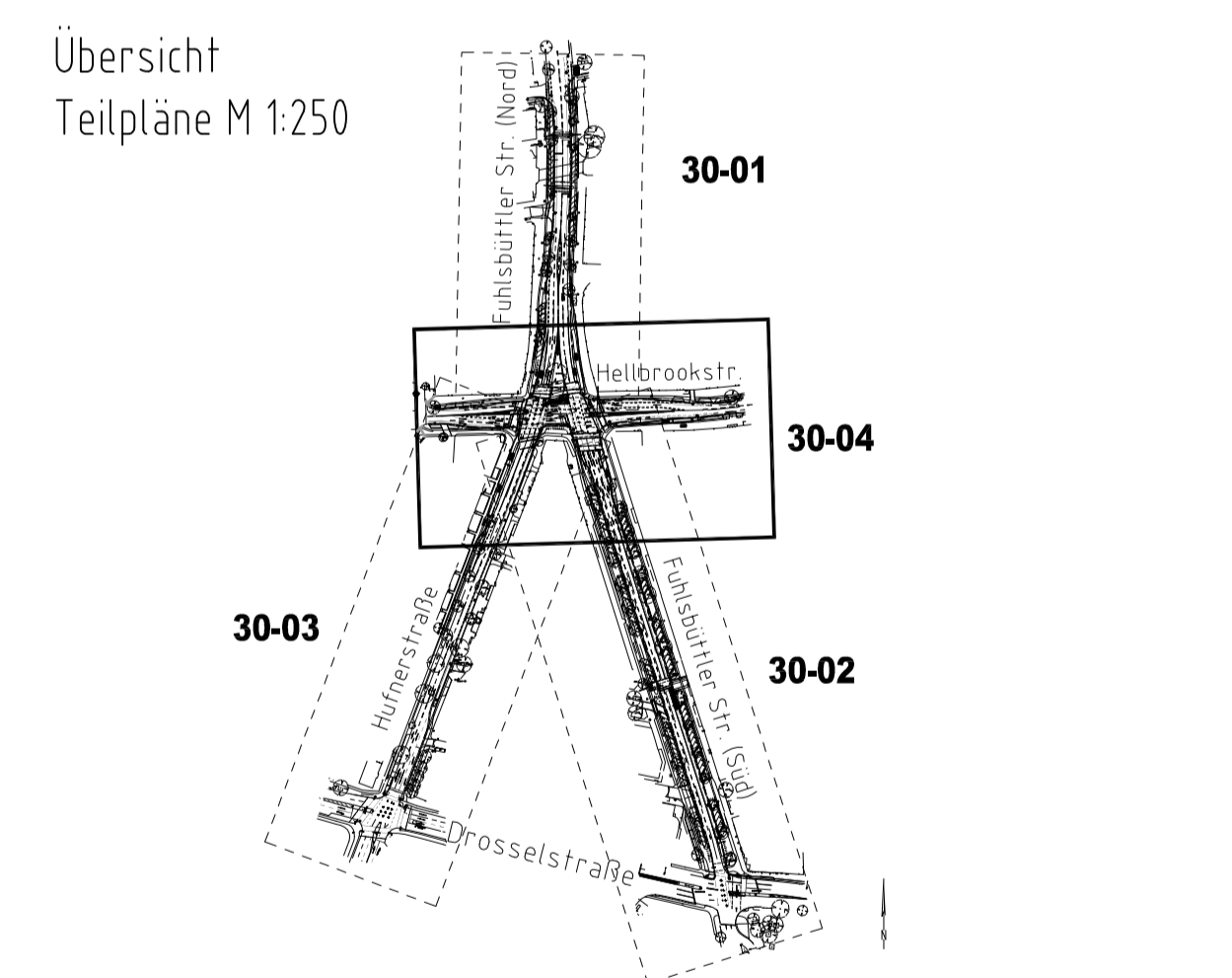


- ### Legende der Verkehrsplanung
- Trümmen
 - Signalgeber
 - Bestandsleuchte zu ersetzen
- ### Legende der Freiraumplanung
- Bordstein, Hamburger Kante
 - Bordstein, Kasseler Bord, weiß
 - Bordstein, Abgrenzung Ladezone
 - Bordstein, Tiefbord
 - Markierungsstreifen, Intarsiensteine
 - Fahrbahn, Asphalt
 - Fahrbahn, Bestand
 - Gehweg, Betonsteinpflaster mit Traufstreifen, Naturkiessteinpflaster (siehe Detail)
 - Radweg, Betonsteinpflaster
 - Parkplätze mit Trennlinien (Intarsien) und Anfahrbord
 - Baumscheiben-Bepflanzung mit Aronia melanocarpa (ca. 1 Stck. pro 2 m²)
 - Baumbestand
 - Baumpflanzung mit Artenbezeichnung: TC = Tilia cordata
 - Baumscheibeneinfassung, nummeriert, Stahlblech, Oberfläche feuerverzinkt, pulverbeschichtet, DB703 (Details siehe Anlage Nr. 12)
 - Fahrradanlenkhebühgel Edelstahl
 - Blindenleuchteinrichtung, weiß
 - Achse mit Stationierung
 - Bemaßung

Planverfasser: **INGENIEURPLANUNG-OST GmbH**
 Ingenieure und Landschaftsplaner
 17489 Greifswald • Poggendorf 28
 Telefon: (03834) 5955-0 • Fax: (03834) 5955-55

bearbeitet	Juli 2014	Bf
gezeichnet	Juli 2014	Me
geprüft	Juli 2014	Hg

Zeichnungsfat.: M:\Projekte\Hamburg\213011\Pläne\SB\AFP\Freiraum\Lageplan_Freiraum.dwg



Index	Änderungen und Ergänzungen	Bearbeitet	Facht. gpr.	Datum
-------	----------------------------	------------	-------------	-------

Anlage 10

Freie und Hansestadt Hamburg
 Landesbetrieb Straßen, Brücken und Gewässer
 Geschäftsbereich Straßen
 Fachbereich SZ

Baumaßnahme: **Umgestaltung Fuhlsbüttler Straße zwischen Drosselstraße und U-Bahn-Brücke**

Beauftragter: **- S 2 -**
Sachbearbeiter/fn

Plannummer: **10993**

Fachl. geprüft: **- S 2 -**
Projektleiter/fn

Planinhalt: **Lageplan Freiraum Ausführungsplanung hier: Knotenpunkt Hellbrookstraße**

Datum: **- S 2 -**

Zeichnungsnummer: **10-10993-30-04**

Maßstab: **1:250**

Zugelassen: **10-10993-30-04**

Genehmigt: **10-10993-30-04**

Datum: **10-10993-30-04**

Geprüft: **10-10993-30-04**