

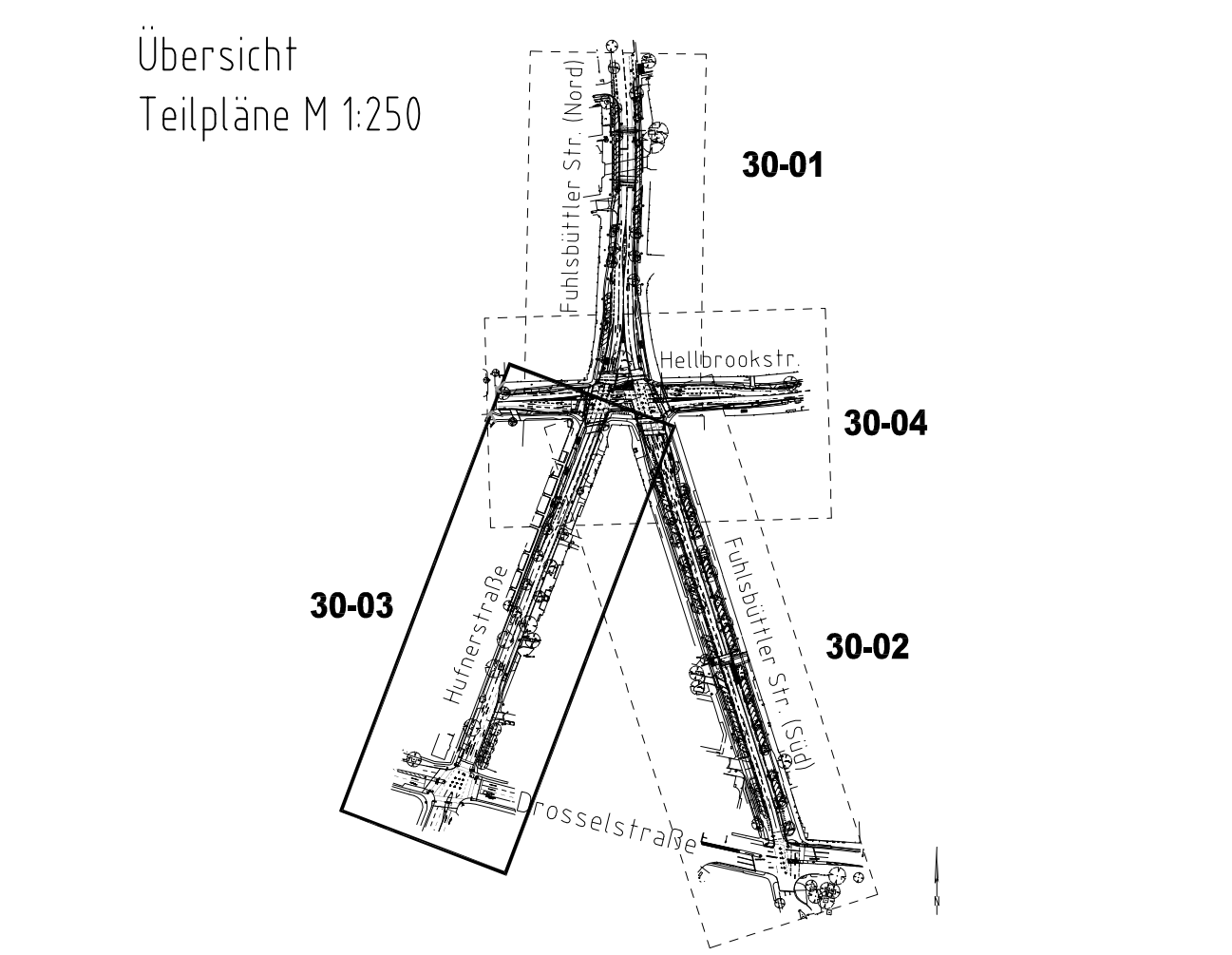


- ### Legende der Verkehrsplanung
- Trumen
  - Signalgeber
  - Fürstücksgrenze
  - Bestandsleuchte zu versetzen
- ### Legende der Freiraumplanung
- Bordstein, Hamburger Kante
  - Bordstein, Kasseler Bord, weiß
  - Bordstein, Abgrenzung Ladezone
  - Bordstein, Tiefbord
  - Markierungsstreifen, Intarsiensteine
  - Fahrbahn, Asphalt
  - Fahrbahn, Bestand
  - Gehweg, Betonsteinfaster mit Traufstreifen, Naturkleinsteinfaster (siehe Detail)
  - Radweg, Betonsteinfaster
  - Parkplätze mit mit Trennlinien (Intarsien) und Anfahrbord
  - Baumscheiben-Bepflanzung mit Aronia melanocarpa (ca. 1 Stk. pro 2 m²)
  - Baumbestand
  - Baumplanung mit Artenbezeichnung: TC = Tilia cordata
  - Baumscheibeneinfassung, nummeriert, Stahlblech, Oberflächliche feuerverzinkt, pulverbeschichtet, DB703 Details siehe Anlage Nr. 12
  - Fahrradlenkstütze Edelstahl
  - Blindenleuchteinrichtung, weiß
  - Achse mit Stationierung
  - Bemaßung

Planverfasser: **INGENIEURPLANUNG-OST GmbH**  
 Ingenieure und Landschaftsplaner  
 17489 Greifswald • Pöggendorfer Weg 28  
 Telefon: (03834) 9995-0 • Fax: (03834) 9995-55

Datum	Name
Bearbeitet: Juli 2014	BR
gezeichnet: Juli 2014	Me
geprüft: Juli 2014	Hg

Zeichnungsplatz: M:\Projekte\Hamburg\21301\Pläne\SB\AF\Freiraum\Legende\_Freiraum.dwg



Index	Änderungen und Ergänzungen	Bearbeitet	Facht. gepr.	Datum

**Anlage 10**

**Freie und Hansestadt Hamburg**  
 Landesbetrieb Straßen, Brücken und Gewässer  
 Geschäftsbereich Straßen  
 Fachbereich S2

LSBG  
 Landesbetrieb Straßen,  
 Brücken und Gewässer  
 Hamburg

Baunamensname: **Umgestaltung Fußläufer Straße zwischen Drosselstraße und U-Bahn-Brücke**

PSN-Nr.: **10993**

Planinhalt: **Lageplan Freiraum Ausführungsplanung hier: Hufnerstraße**

Zuschlag-Nr.: **10-10993-30-03**

Maßstab: **1:250**

Zugelassen: \_\_\_\_\_

Genehmigt: \_\_\_\_\_

Bearbeiter: - S 2 -  
Sachbearbeiter/n

Datum: \_\_\_\_\_

Facht. geprüft: - S 2 -  
Projektleiter/n

Datum: \_\_\_\_\_

Aufgestellt: - S 2 -

Datum: \_\_\_\_\_

Geprüft: \_\_\_\_\_